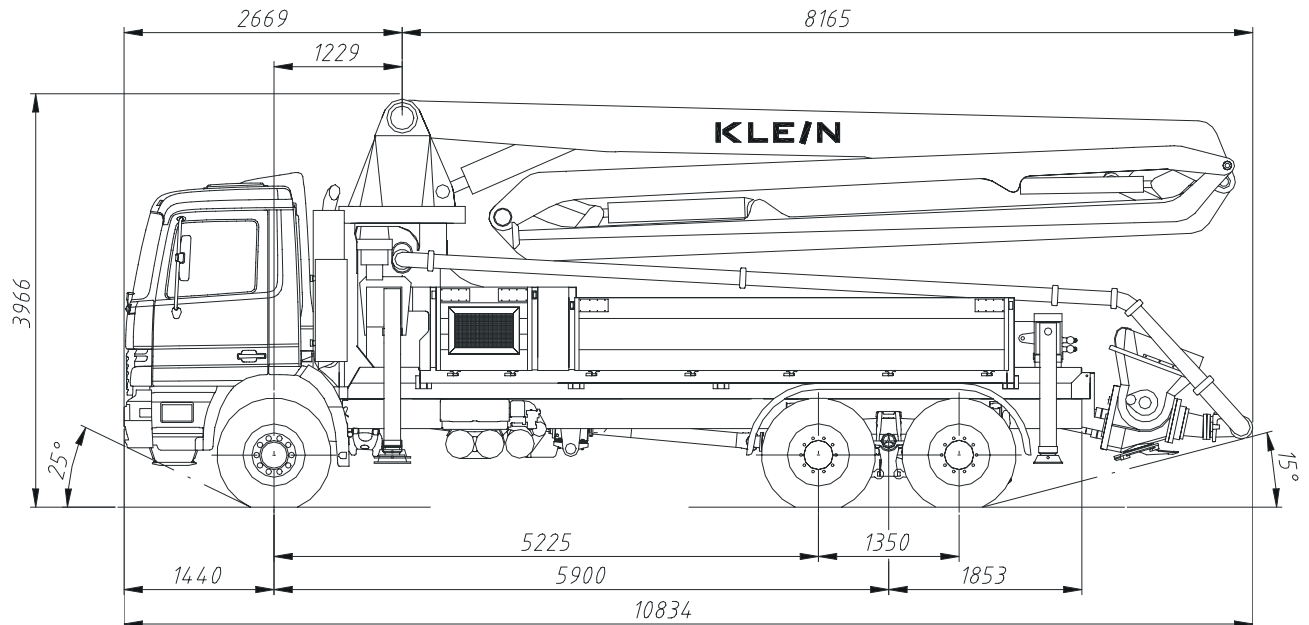


Verteilermast KBR 33X-4



MASTTYP
Gesamtgewicht, inkl. LKW und Standard - Pumpeneinheit

KBR 33X-4
ca. G=24.430 kg

KONSTRUKTION

Der gesamte Mast, bestehend aus Mastbock, Schwenkkopf, Abstützungen und Mastarmen, wird aus hochwertigem Feinkornbaustahl gefertigt. Dadurch wird maximale Stabilität bei minimalem Gewicht erreicht. Alle Mastarme werden hydraulisch betrieben. Der Verteilermast schwenkt auf einer Kugeldrehverbindung durch ein hydraulisch angetriebenes mehrstufiges Planetengetriebe. Durch diese Konstruktion wird erreicht, dass jede beliebige Stelle innerhalb des Arbeitsbereiches des Mastes erreicht werden kann.

ABSTÜTZUNG

Über die hydraulischen Abstützungen, die in den Mastbock integriert sind, wird eine optimale Standsicherheit der Maschine während des Arbeitens gewährleistet.

BETONFÖRDERLEITUNG

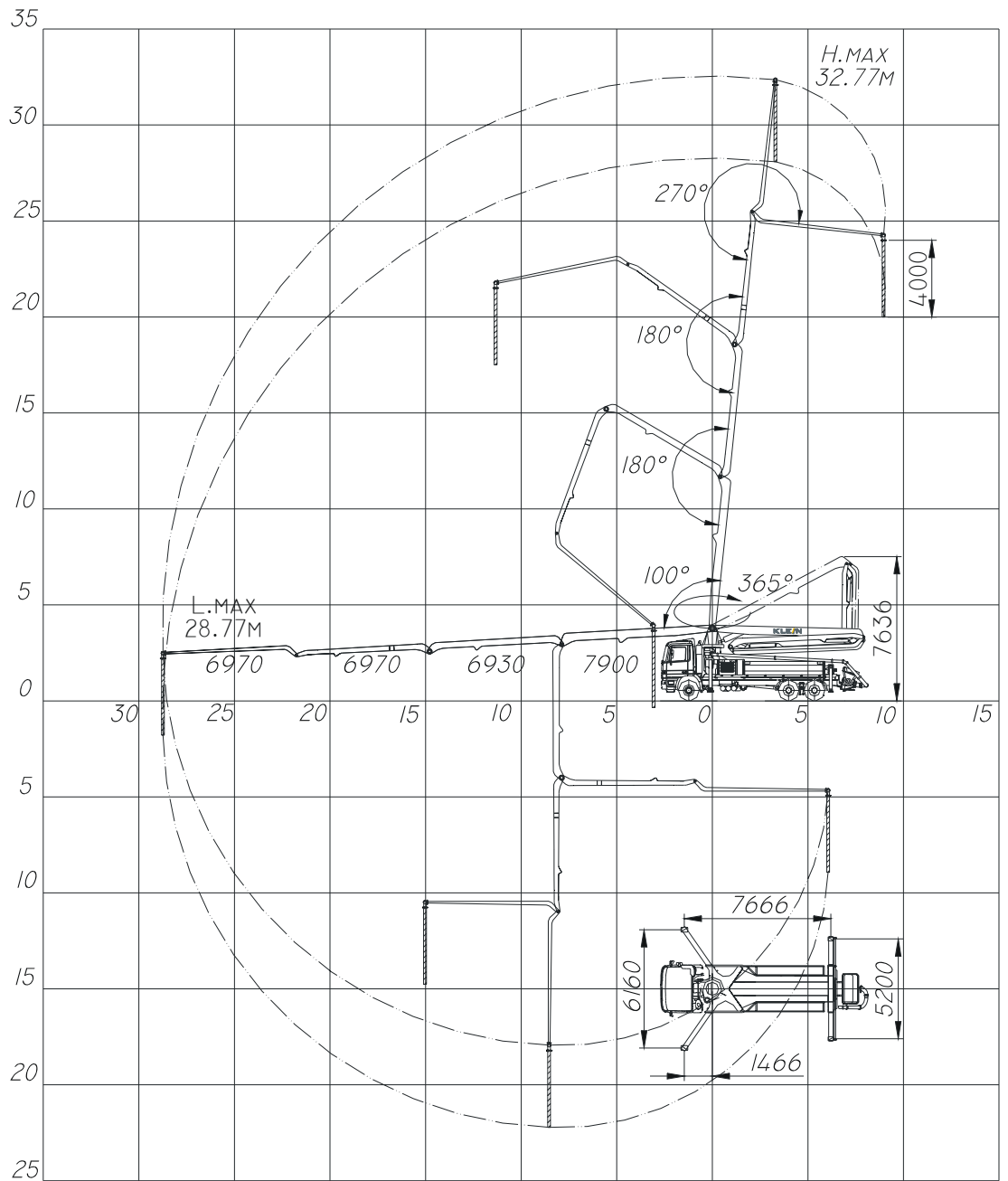
Die Betonförderleitung hat einen Innendurchmesser von 125 mm. Sie besteht aus Standardförderrohren und Standardbögen, die mittels Schalenkupplungen miteinander verbunden sind. Damit ist im Bedarfsfall ein schneller Austausch möglich. Am Mastende

kann ein bis zu 4 m langer Endschlauch befestigt werden.

STEUERUNG

Alle Funktionen am Verteilermasten werden hydraulisch über einen Proportionalsteuerblock betätigt, der wiederum mittels Kabel- bzw. Funkfernsteuerung angesteuert wird. Aus Sicherheitsgründen sind an allen Mastzylindern, am Drehwerk und an den Abstützungen Lasthalteventile montiert, die einen Schutz gegen Überlastung und Leitungsbruch gewährleisten. Die Gehäuse der Fernsteuerungen bestehen aus schlagfestem Kunststoff und sind staub- und wasserdicht. Über mehrere leicht zugängliche Not-Aus-Schalter kann der Verteilermast jederzeit verzögerungsfrei abgeschaltet werden.

Die hier aufgeführten Spezifikationen und technischen Daten stellen nur eine Richtlinie dar und sind nicht verbindlich. Änderungen im Interesse des technischen Fortschritts behalten wir uns vor.



Technische Daten KBR 33X-4

Förderleitungsdurchmesser	mm	125	Drehbereich Mastarm 1	100°
Horizontale Reichweite	m	28.77	Drehbereich Mastarm 2	180°
Max. vertikale Reichweite	m	32.77	Drehbereich Mastarm 3	180°
Min. Öffnungshöhe	mm	7636	Drehbereich Mastarm 4	270°
Endschlauchlänge	m	4		
Schwenkbereich		365°		
Max. hydraulischer Arbeitsdruck	bar	300	Elektrische Systemspannung	12V / 24V

KLEIN

Klein GmbH
 Messerschmittstrasse 12
 89343 Jettingen-Scheppach – Germany
Telefon: +49-(0)-8225-95992-0
 Telefax: +49-(0)-8225-95992-55
 E-Mail: info@kleingmbh.de
 Internet: www.kleingmbh.de

Klein of America Inc.
 4293 County Rd. 46
 Maidstone, ON N0R 1K0 – Canada
 E-Mail: info@kleingmbh.com
 Internet: www.kleingmbh.com